



KONČAR
ELECTRONIC

36210 Vrnjačka Banja, ul. M. Erčevića 11
tel/fax 036/5615-144; 036/5468-114
e-mail: koncar@ptt.rs
www.koncar-electronic.com

KATALOG elektronskih regulatora napona alternatora

ELEKTRONSKI REGULATOR NAPONA ALTERNATORA NA MOTORNIM VOZILIMA

Elektronski regulator napona na motornim vozilima pripada sklopu akumulatorske baterije i električnog generatora. Namijenjen je za regulisanje napona u svim režimima rada..

"KONČAR Electronic" proizvodi sledeće tipove regulatora napona:

1. RNK 14V ST
2. RNK 14V NT
3. RNK 28V ST

Kataloška oznaka	UPOREDNA OZNAKA		Regulisani napon	NAMENA
	ISKRA	R.ČAJAVEC		
RNK 14V ST	11.125.049 11.125.053 11.125.054	RME02114V RME02214V RME02314V	14,2 ^{±0,2}	ZCZ: 750,850; IMV: Renault 4 GTL (YU); IMR: Rakovica 60,65,76,120; IMT: 5100,5136, 539, 561, 565, 572, 575; ZMAJ: 161, Z125, Z131; 14.oktobar: 105, TG100, TG50; LT10, RD80S; TORPEDO: DX110, TB1841; TAM: 2001, 75T5; FIAT; VOLKSWAGEN; AUDI; OPEL; MERCEDES BENZ; JUGO KORAL 45, JUGO UNO (903CC); TAS: GOLF DIESEL 1,5 (YU), JETTA DIESEL 1,5 (YU)
RNK 14V NT	11.125.097 11.125.100 11.125.119 11.125.120 11.125.122	RME02014V RME02414V RME02514V RME02614V RME02714V	14,2 ^{±0,2}	TAS: GOLF 1,5 (YU) VIII 85.; JETTA (1,3 YU); VW: GOLF (GN 1,5) VIII 83.-VII 85., GOLF (MOT.GT, HK, HW 1,3) IX 83.-VII 85., JETTA (GF 1,3) VII 83.-II 84., JETTA (GS 1,3) IV 84.-VII 85., JETTA D TURBO (MOT.CY.JK 1,6) VIII 83.-II 84., JETTA (GT, HK, HW 1,3) III 84.-VIII 85., JETTA D TURBO (JR 1,6) VI 83.-II 84., TAS: VW; ZCZ: 128, JUGO KORAL 55, 56, JUGO SKALA 55-101, JUGO GV VII 85, JUGO GVX, JUGO FLORIDA 1,4; 1,6; KOMBIBUS 2200 D; IMV: Renault 4TL (YU); VAZ: LADA 1200 I 70.-VIII 81., LADA 1200 IX 81., LADA 1300 V-XI 81, LADA 1600 4x4 XII 76, LADA SAMARA 1,1;1,3;1,4I 86.
RNK 28V ST	11.125.047 11.125.055	RME03128V RME03228V	28,2 ^{±0,2}	FAP: 1213, 1416, 1616B, 1616-BR, BD, BDT, K, MB, T, 1620BD, 1626, 1920BK, 1921BK, 2222BL-1, 2225BK, 2226/6x2, 2230/6x4, 2626B-BK/6x4, BM/6x4; BRATSTVO: KVD2-1260; TAM: TAM 150 B7; ZCZ: 635, 640, 645, X203 "ZASTAVA"; ZMAJ: Z 161

TEHNIČKE KARAKTERISTIKE

TIP	Reg. napon (V)	Max. pob. struja	Temp. podr. primene	Kućište elektr.	Za program	Ugradnja
RNK 14 V	14,2 ^{±0,2}	4 A	- 40 ⁰ C do + 110 ⁰ C	metalno	"Bosch". "Iskra", "R.Čajavec"	na alternat. - AAG
RNK 28 V	28,2 ^{±0,2}	4 A	- 40 ⁰ C do + 110 ⁰ C	metalno	"Bosch". "Iskra", "R.Čajavec"	na alternat. - AAG



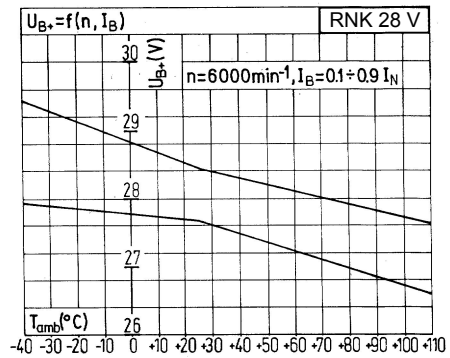
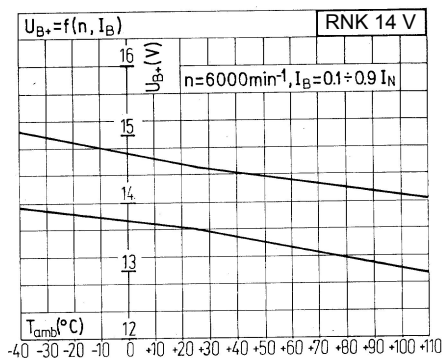
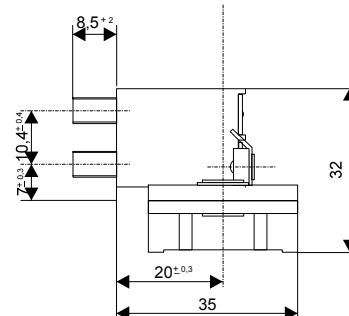
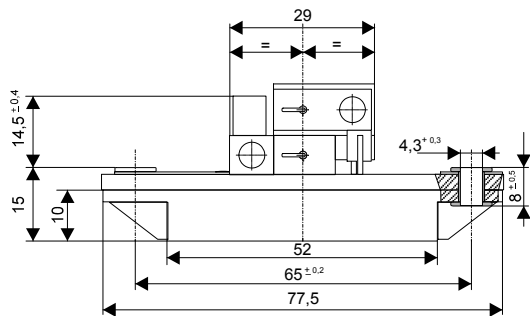
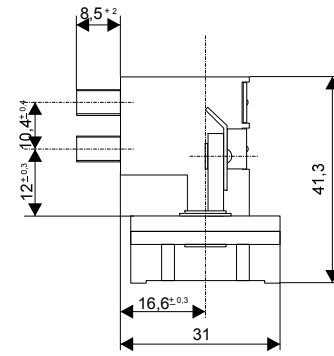
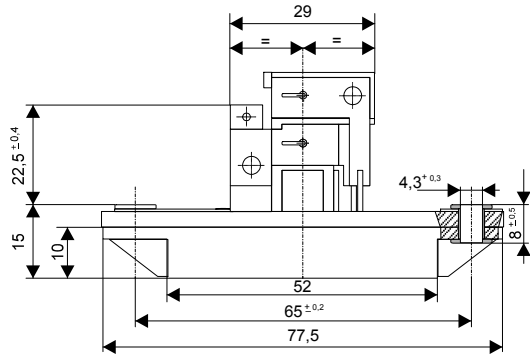
KONČAR

ELECTRONIC

36210 Vrnjačka Banja, ul. M. Erčevića 11
 tel/fax 036/5615-144; 036/5468-114
 e-mail: koncar@ptt.rs
 www.koncar-electronic.com

KATALOG

elektronskih regulatora napona alternatora



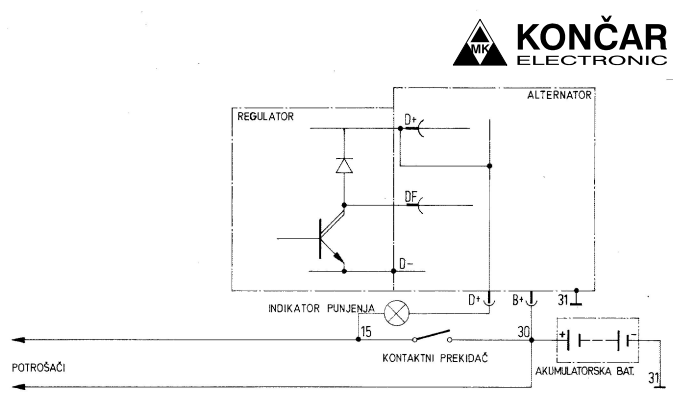


KONČAR
ELECTRONIC

36210 Vrnjačka Banja, ul. M. Erčevića 11
tel/fax 036/5615-144; 036/5468-114
e-mail: koncar@ptt.rs
www.koncar-electronic.com

KATALOG elektronskih regulatora napona alternatora

PRIKLJUČNA ŠEMA



UPOREDNA OZNAKA PRIKLJUČAKA

KONČAR, BOSCH, ISKRA, R.ČAJAVEC	DF	D -	D +
DELCO - REMY	F	GRD	+
DUCELLIER, PARIS-RHONE	Exc	-	+,Bob
ELMOT, FIAT, LADA (SHIGULI), MAGNETI MARELLI	67	31	15
FEMSA	Exc	31	+
LUCAS	F	-	+
MAGNETON-PAL	M	-	R
MOTOROLA	Exc	-	+
SEV-MARSHAL	DF	-	+

**GARANCIJA 6 MESECI
UZ OVERENU POTVRDU
OD PRODAVCA - SERVISA**